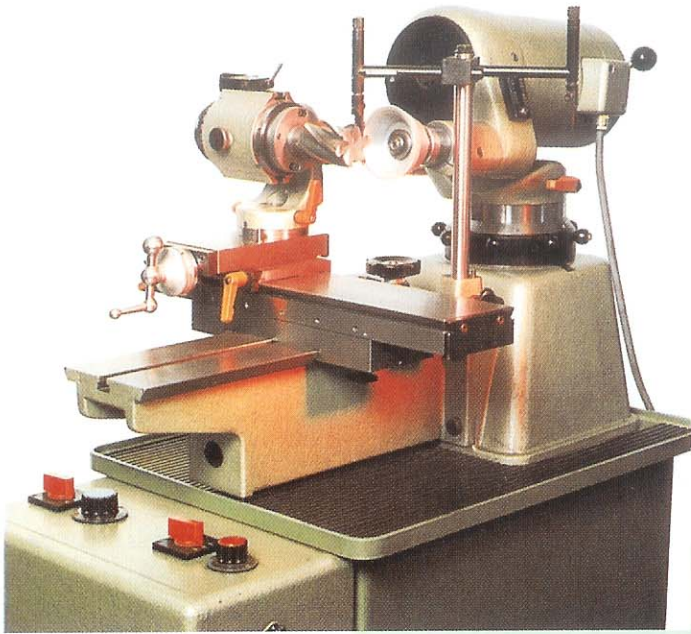




Universal Schärfmaschine Manuell oder CNC
Universal grinding machine manually or CNC operated
Affûteuse universelle manuelle ou CNC

USM 3



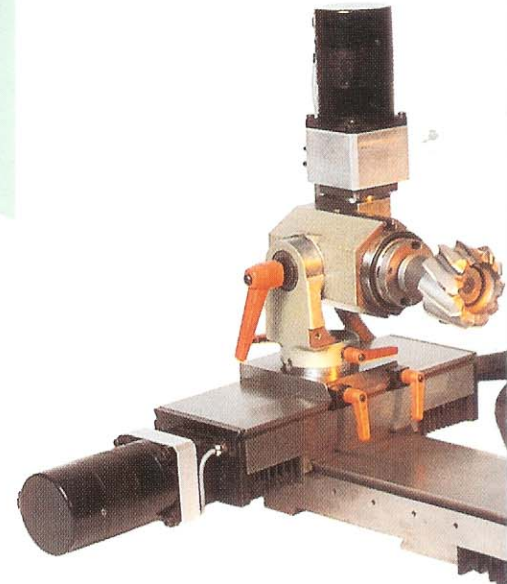
Kreuztisch	Cross table
NC Aufsatz	NC support
-Längsweg	-longitudinal way
-Querweg	-lateral way
-min. Weg	-minimal way
-max. Geschw.	-max. velocity

Flexibilität
Universalität

Flexibilität dank kurzen Umrüstzeiten
= ideal für Einzelstücke und Kleinserien

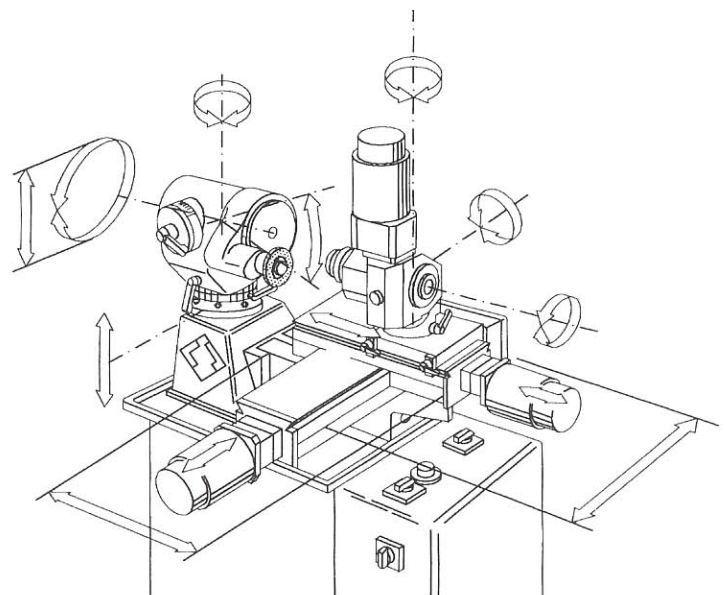
Flexibility thanks of short transformation times
= ideal for single pieces or small series

Flexibilité grâce au temps court de transformation
= idéale pour pièce unique ou petites séries



Technische Daten / technical data / Caract. techniques

Achsen Axis Axe	10 manuell NC NC	3 NC NC	möglich possible possibles
Schleifspindel Grind. wheel spindle Broche meule			700-12000 min-1 400V/60Hz/0.45kW
Gewicht Weight Poids			175 kg
Abmessungen Dimensions Dimensions			500/700/1300 mm
Ideale Werkzeugdurchmesser Ideal tool diam. Diam. outils idéal			0.5-250 mm
Max. Werkzeu­glänge Max. tool length Longeur max. outil			300 mm



Universal Schärfmaschine Manuell oder CNC

Universal grinding machine manually or CNC operated

Affûteuse universelle manuelle ou CNC

Table en croix

Support NC	
course longueur	90/160/200 mm
course transversal	90/160/200 mm
course min.	0.002 mm
vitesse max.	3 m/min

Teilapparat	<i>Division head</i>	Diviseur	
--------------------	----------------------	----------	--

-Aufnahme	-mounting	-porte-outil	Mk4/ISO40
-Verfahrweg	-way min.	-course circu- laire min.	0.004 Grad
-V max.	-V max.	-V max.	25 min -1

Motoren	<i>Motors</i>	Moteurs	
-Schritt/Servo	-Step/Servo	-Pas à pas/Servo	

Steuerung	<i>Electronic</i>	Commande	
-Mehrfach Prozessor	-multi processor	-multi processeur	
-Speicherkap. 32 kB	-memory 32 kB	-memoire 32 kB	
-RS 232	-RS 232	-RS 232	
-8 Ein/Ausgänge 24 V	-8 In/Out 24 V	-8 entrées/sortie 24 V	
-Speicherkarten	-memory cards	-cartes mémoires	
-Menuegesteuert	-menue guided	-conduit par menu	
-Programmierung auf PC möglich	-programming on PC possible	-programmation par P.C. possible	



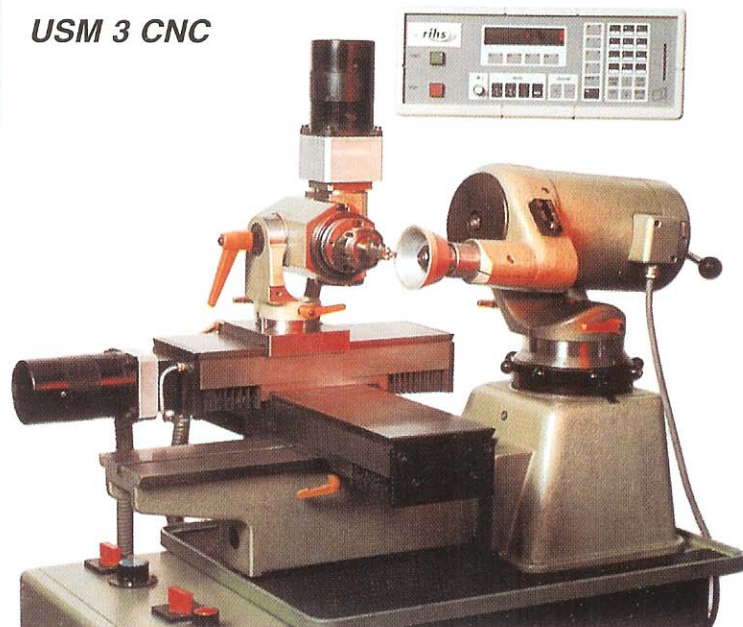
Dank NC ideales Kosten-Nutzen-Verhältnis bei Serienarbeiten

NC – High lucrativeness thanks small investment costs – the solution for mass production

Rapport idéal investissement – rentabilité pour des grandes séries grâce à la NC

Produktivität
Qualität

USM 3 CNC



TS 2000+

- Kabine und Bedienung ist 350° drehbar, von jeder Seite zugänglich, grosse Türöffnung 180°
- als Standardmaschine mit Dialogsteuerung
- als Sondermaschine

Technische Daten

Verstellung manuell:	X-Achse 360 mm Y-Achse 280 mm A-Achse 360°
Höhenverstellung manuell:	200 mm
Schleifhub:	X-Achse 90/160 mm Y-Achse 90/160 mm
Teilapparat:	ISO 40
Teilung:	beliebig
Schleifspindel- drehzahl:	stufenlos 500-12000 U/min.
Antriebsmotor:	- 2 kW
Schleifscheiben:	Ø 100 mm
Maschinen- abmessung:	Ø 1400 mm
Maschinengewicht:	650 kg

